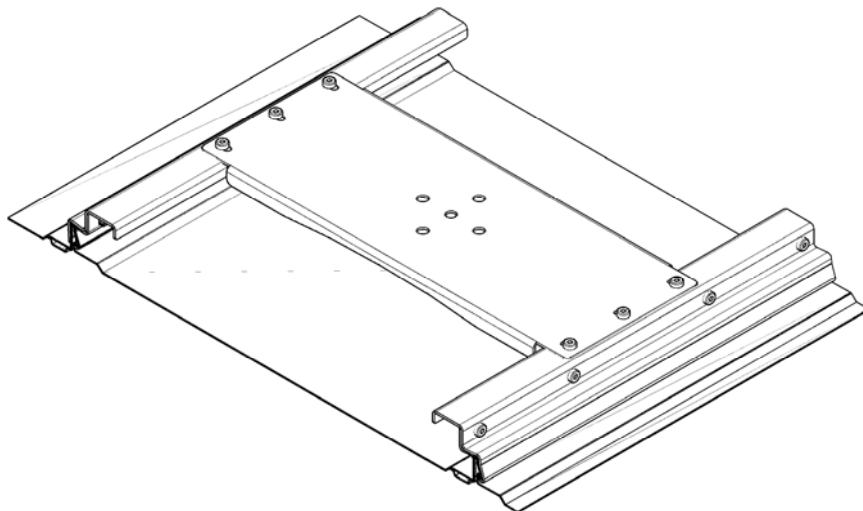
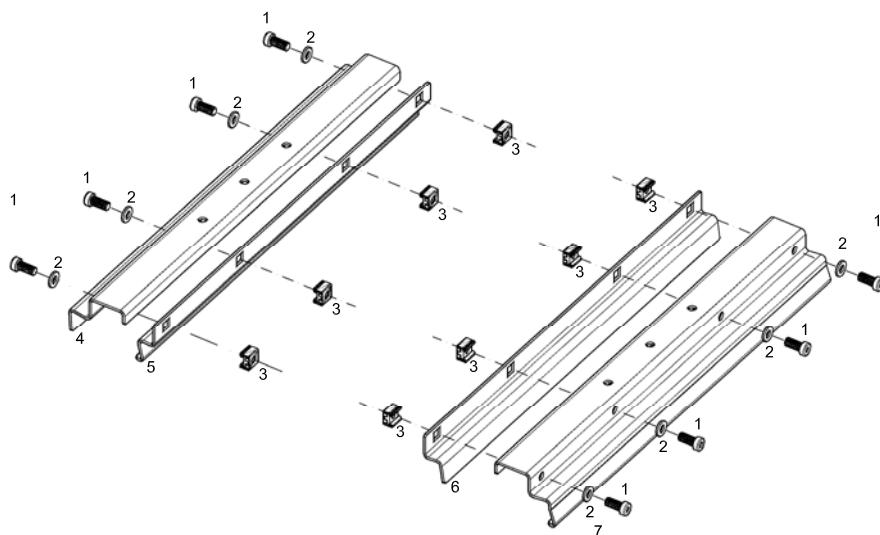


ELYPOINT 574

FASE N° 1



FASE N° 2

Accessori per realizzare staffa			
Cod.	Q.ta	Descrizione elemento	Materiale
1	14	ViteTCEI M8X20	Acciaio INOX
2	14	Rondella	Acciaio INOX
3	8	Dado in gabbia	Acciaio INOX
4	1	Staffa	Acciaio INOX AISI 304
5	1	Staffa	Acciaio INOX AISI 304
6	1	Staffa	Acciaio INOX AISI 304
7	1	Staffa	Acciaio INOX AISI 304
8	1	Piastra	Acciaio INOX AISI 304
9	6	Dado	Acciaio INOX

NOTE

- Accessorio è applicabile sul sistema di copertura ELYSIUM 574

Questo disegno è di proprietà della ELYSIUM SRL. Qualsiasi utilizzo, riproduzione o divulgazione senza consenso di ELYSIUM SRL è perseguibile a norma di legge.
ELYSIUM SRL si riserva il diritto di modificare i dati inseriti sulla presente scheda senza obblighi di preavviso