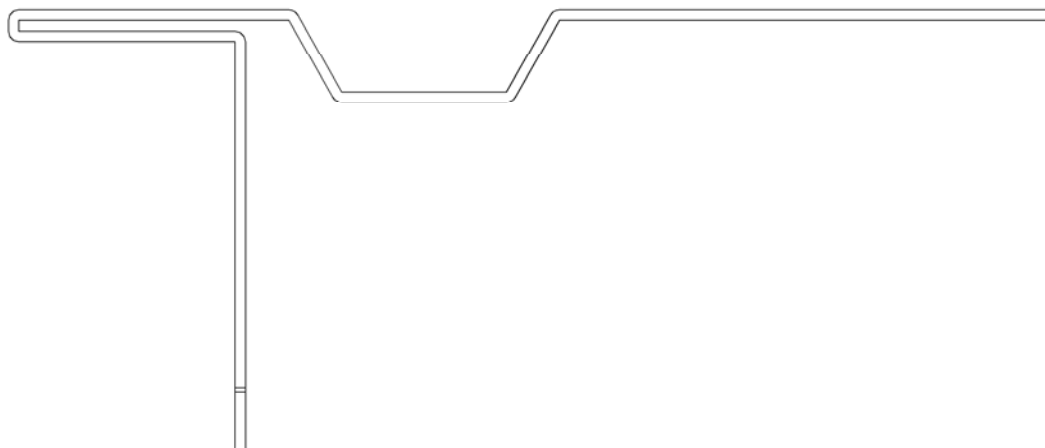
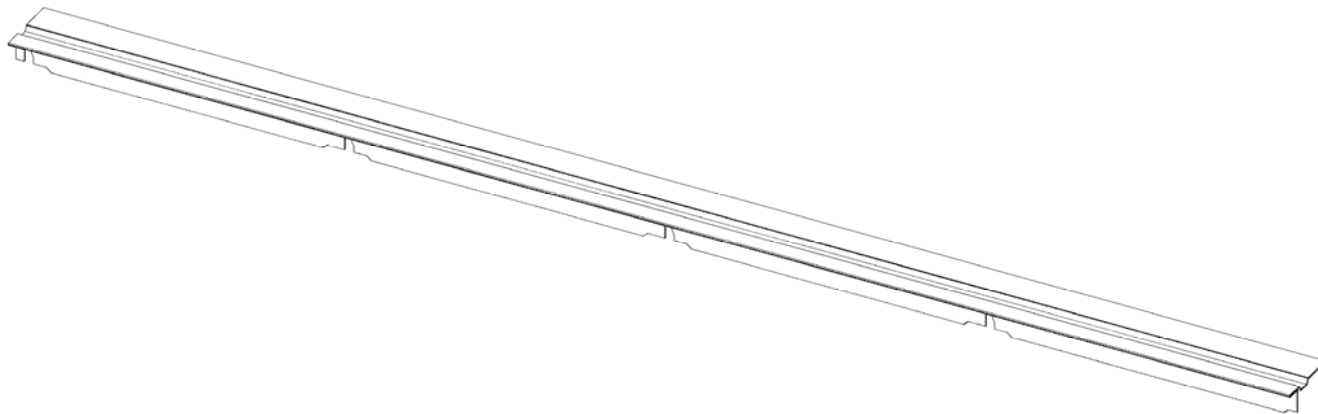


Scheda tecnica prodotto

ER.001

ELYRIGDE 574



NOTE

- Accessorio è applicabile sul sistema di copertura ELYSIUM 574

*Questo disegno è di proprietà della ELYSIUM SRL. Qualsiasi utilizzo, riproduzione o divulgazione senza consenso di ELYSIUM SRL è perseguibile a norma di legge.
ELYSIUM SRL si riserva il diritto di modificare i dati inseriti sulla presente scheda senza obblighi di preavviso*