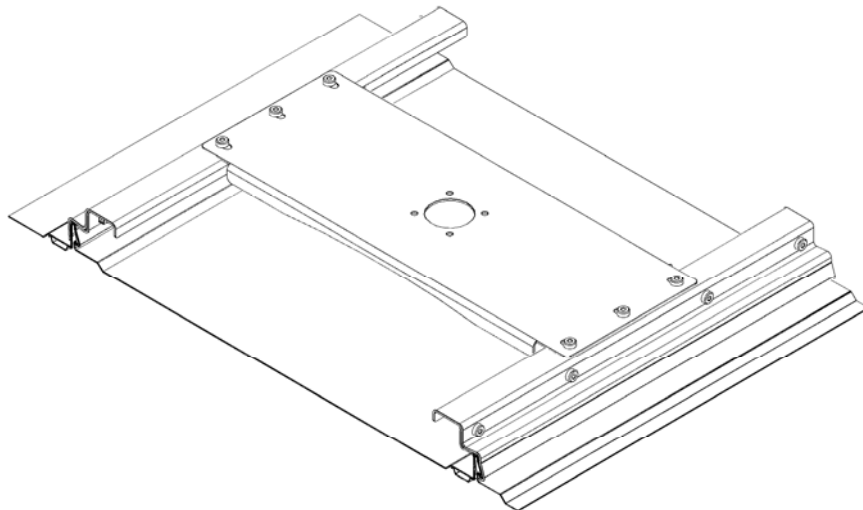
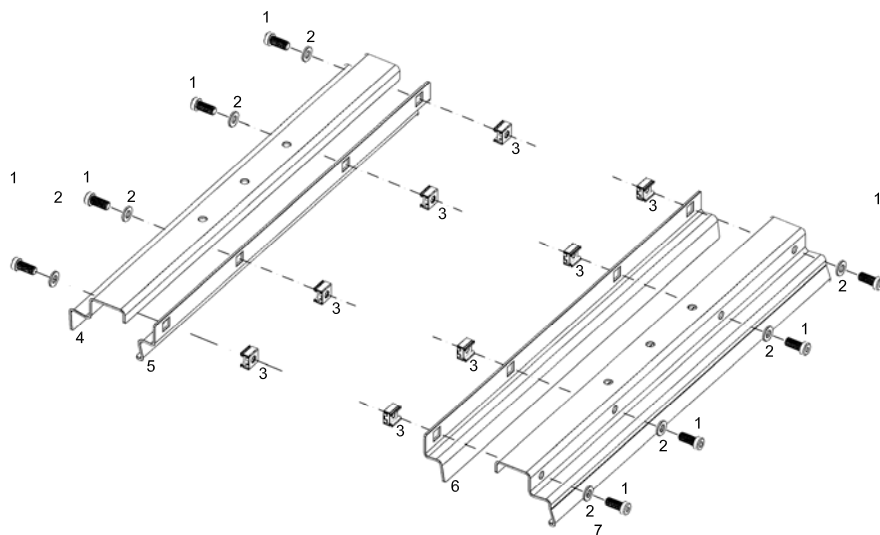
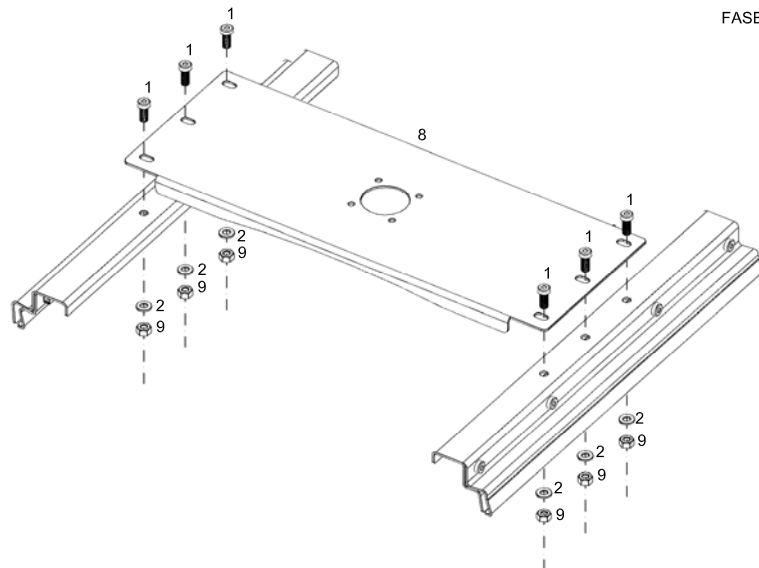


ELYSAFE 574

FASE N° 1



FASE N° 2



Accessori per realizzare staffa

| Cod. | Q.ta | Descrizione elemento | Materiale |
|------|------|----------------------|-----------------------|
| 1 | 14 | ViteTCEI M8X20 | Acciaio INOX |
| 2 | 14 | Rondella | Acciaio INOX |
| 3 | 8 | Dado in gabbia | Acciaio INOX |
| 4 | 1 | Staffa | Acciaio INOX AISI 304 |
| 5 | 1 | Staffa | Acciaio INOX AISI 304 |
| 6 | 1 | Staffa | Acciaio INOX AISI 304 |
| 7 | 1 | Staffa | Acciaio INOX AISI 304 |
| 8 | 1 | Piastra | Acciaio INOX AISI 304 |
| 9 | 6 | Dado | Acciaio INOX |

NOTE

- Accessorio è applicabile sul sistema di copertura ELYSIUM 574