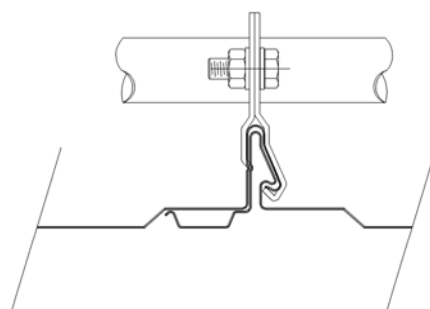
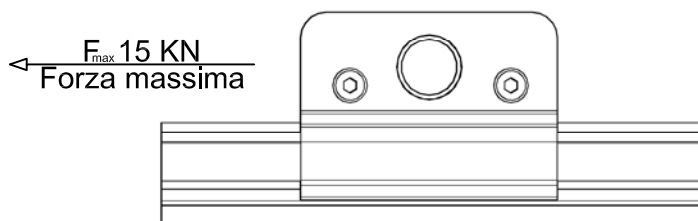


Accessori per realizzare staffa Elysnow			
Cod.	Q.ta	Descrizione elemento	Materiale
1	2	ViteTCEI M8X20	Acciaio INOX
2	1	Staffa	Acciaio INOX AISI 304
3	1	Staffa	Acciaio INOX AISI 304
4	2	Rondella	Acciaio INOX
5	2	Dado	Acciaio INOX



NOTE

- L'applicazione di questo prodotto prevede la progettazione secondo la norma UNI10372-9-8.3
- Accessorio è applicabile su tutti i sistemi di copertura ELYSIUM