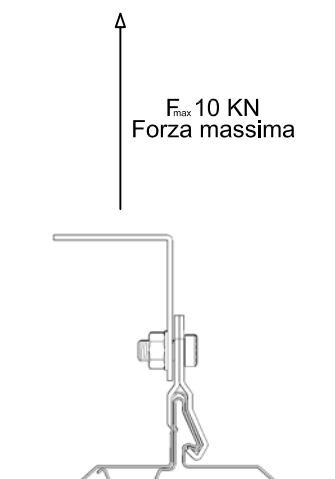
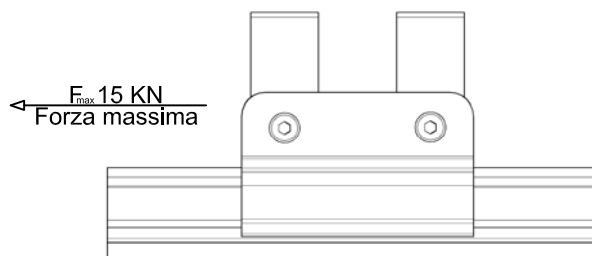


Accessori per realizzare staffa Elysun			
Cod.	Q.ta	Descrizione elemento	Materiale
1	2	ViteTCEI M8X20	Acciaio INOX
2	1	Staffa	Acciaio INOX AISI 304
3	1	Staffa	Acciaio INOX AISI 304
4	2	Staffa	Acciaio INOX AISI 304
5	2	Rondella	Acciaio INOX
5	2	Dado	Acciaio INOX



## NOTE

- Accessorio è applicabile su tutti i sistemi di copertura ELYSIUM
- Il serraggio dei bulloni che fissano la piastra al profilo deve essere minimo di 25 N