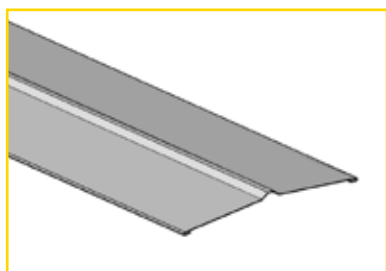
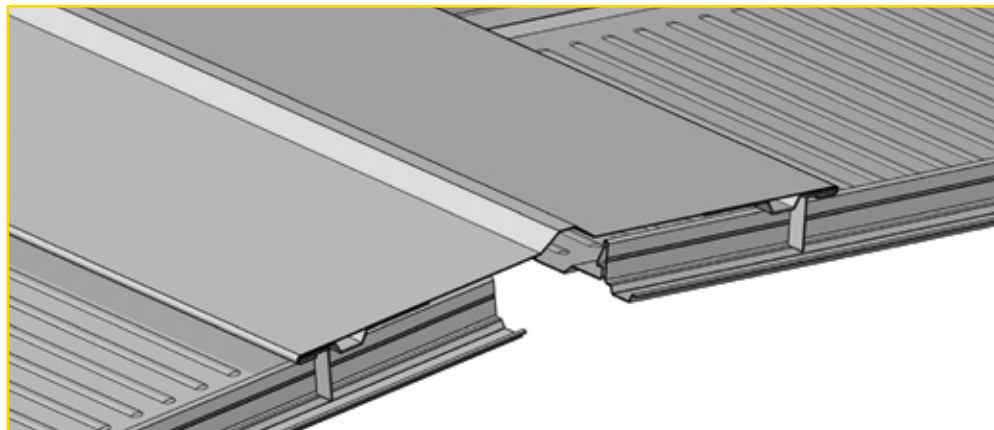


ACCESSORI 574

sistema di colmo ELYRIDGE

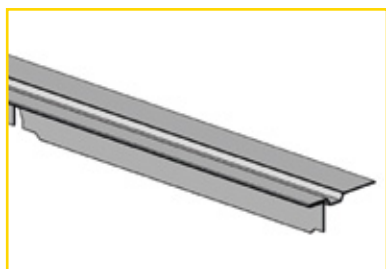
Il sistema è dotato di tutti gli elementi che consentono l'installazione delle lattonerie di colmo, ancorate alla copertura senza la foratura della lastra.

Massima semplicità di montaggio ed elevato grado di affidabilità, sono le caratteristiche di questo sistema di accessori Elysium.



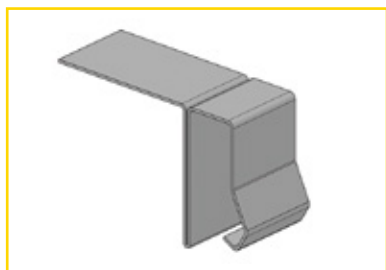
COLMO PIANO BASIS

Il colmo piano basis nasce, ottimizzato sul sistema 574, come componente di raccordo delle falde del tetto. E' realizzato in un unico elemento e collegato agli altri componenti del sistema di colmo tramite piegatura meccanica delle due estremità. E' disponibile nei metalli previsti per il sistema Elysium 574.



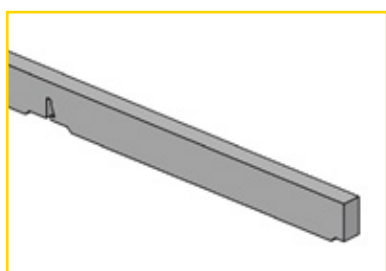
ELYRIDGE (profilo reggi colmo) - lunghezza 2.296 mm

Elemento sul quale fissare, mediante aggraffatura, le lattonerie opportunamente sagomate; è disponibile in alluminio naturale con spessore di 10/10; in acciaio inox (AISI 304) con spessore di 6/10; in acciaio zincato con spessore di 6/10.



ELYSTAF RIDGE (staffa fissaggio reggi colmo)

La staffa che consente di fissare i profili reggi colmo ELYRIDGE alla copertura senza forare. E' realizzata in acciaio inox (AISI 304) e ha uno spessore di 6/10.



ELYSEAL (guarnizione) - lunghezza 2.296 mm

Una speciale guarnizione, sagomata sul profilo Elysium, che viene installata per evitare possibili risalite d'acqua in situazioni climatiche estreme. E' realizzata in PE/30, con spessore pari a 30 mm.